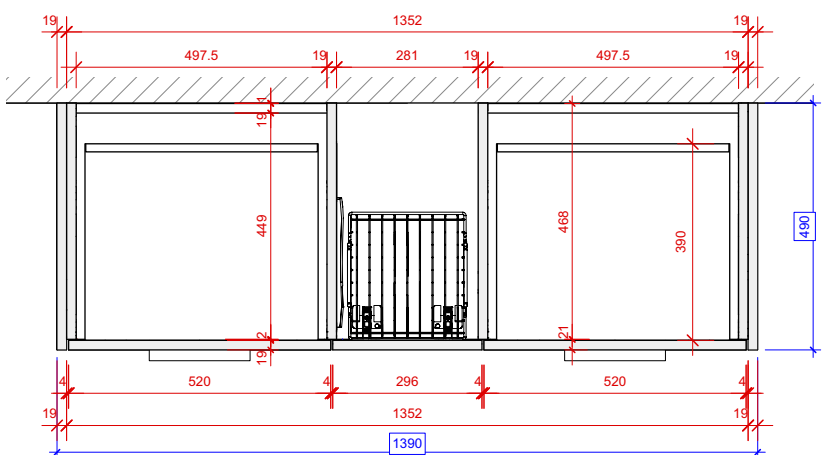
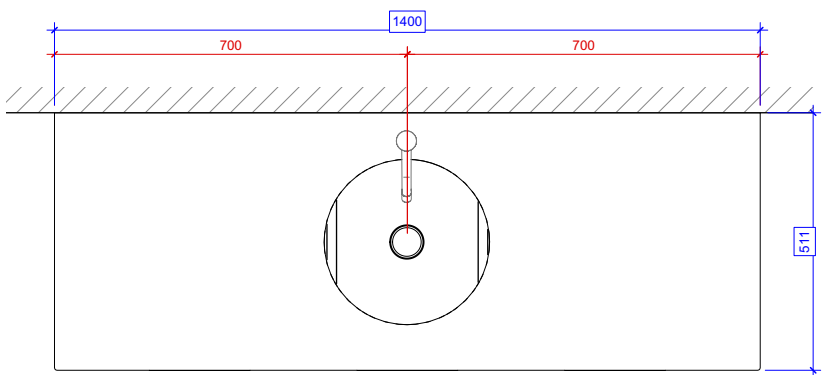
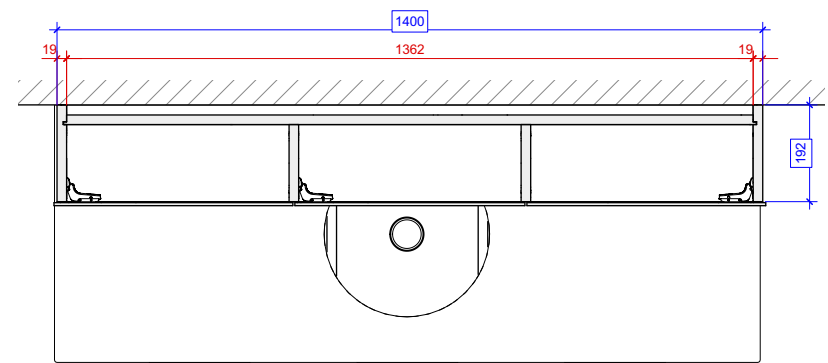
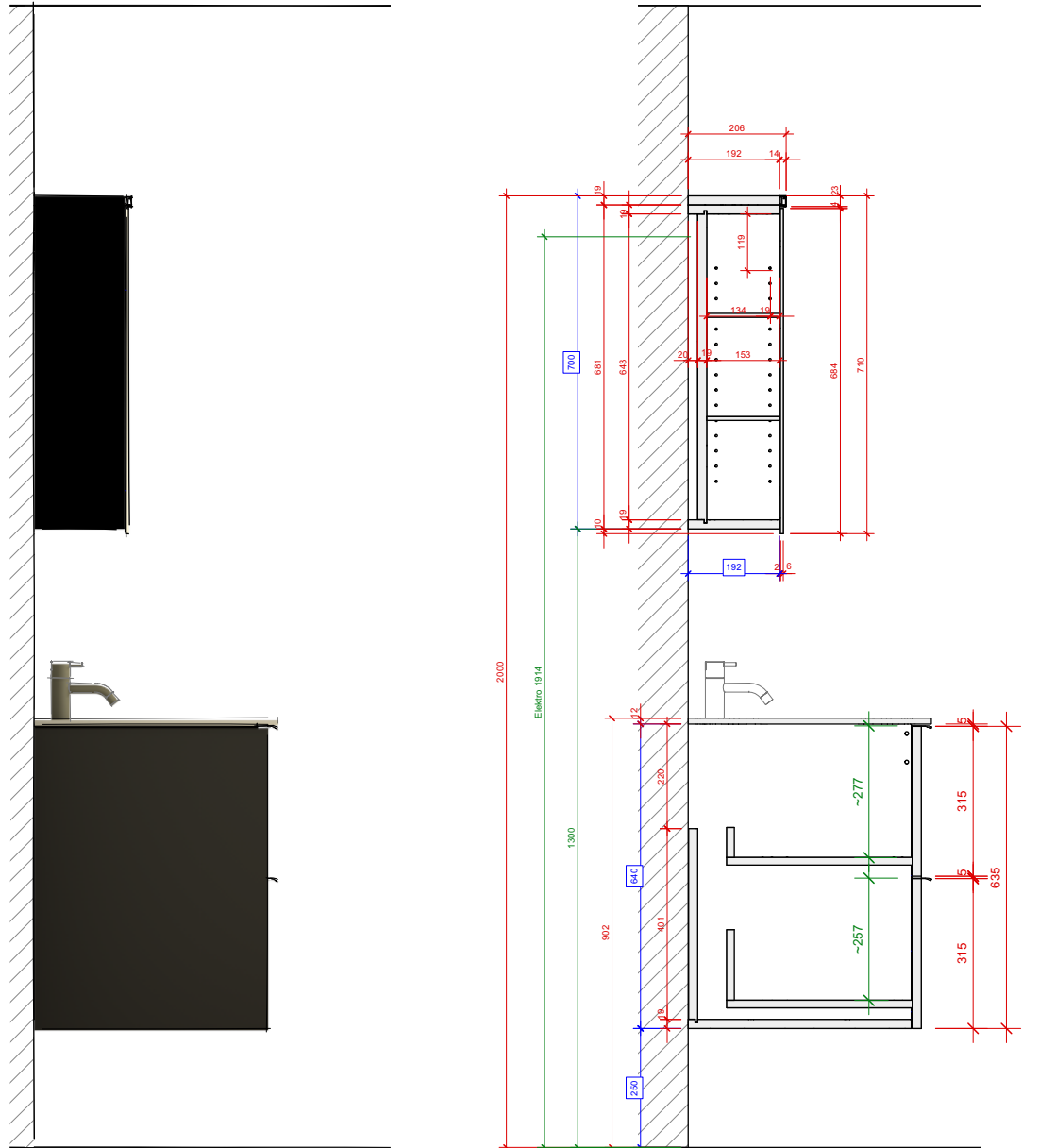



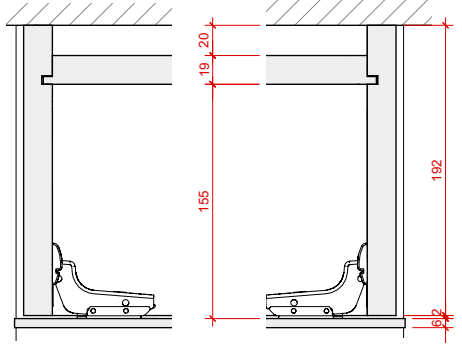
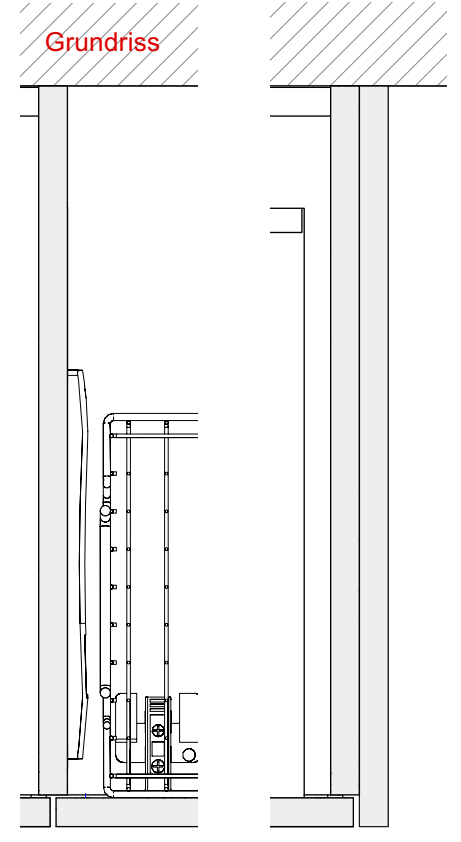
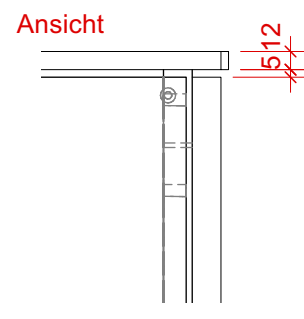
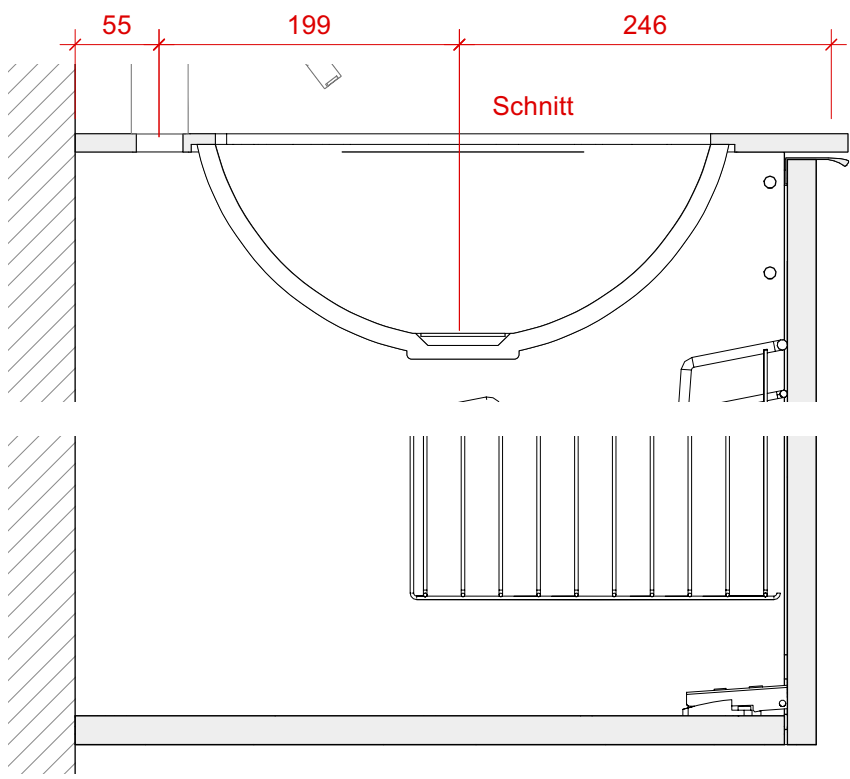
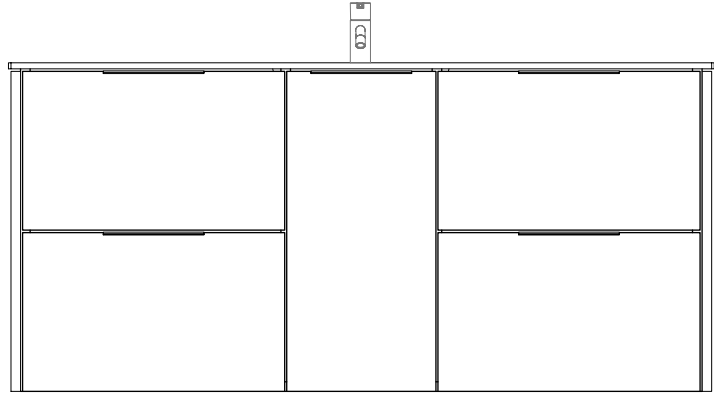
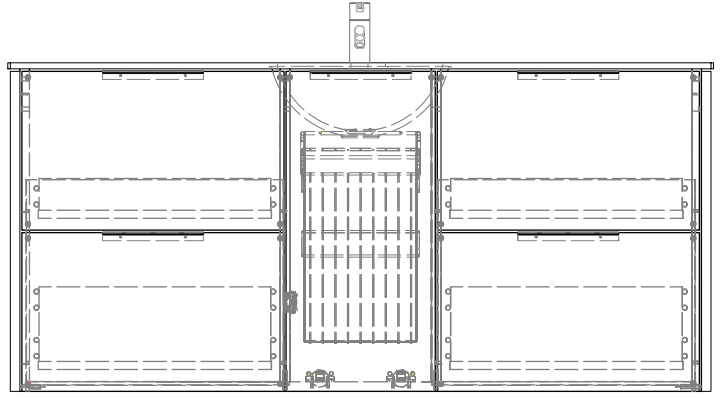
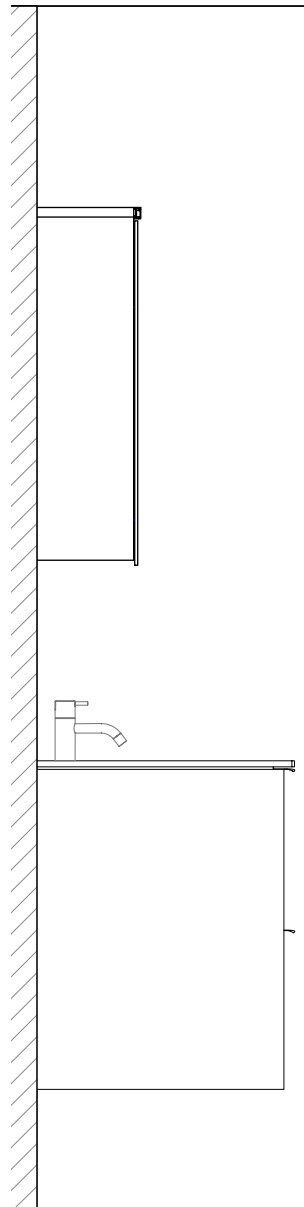
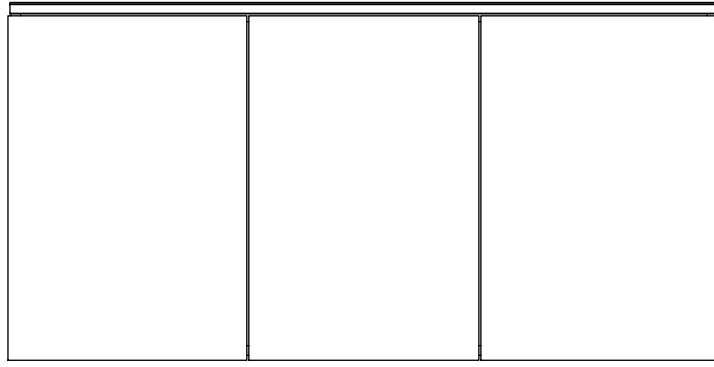
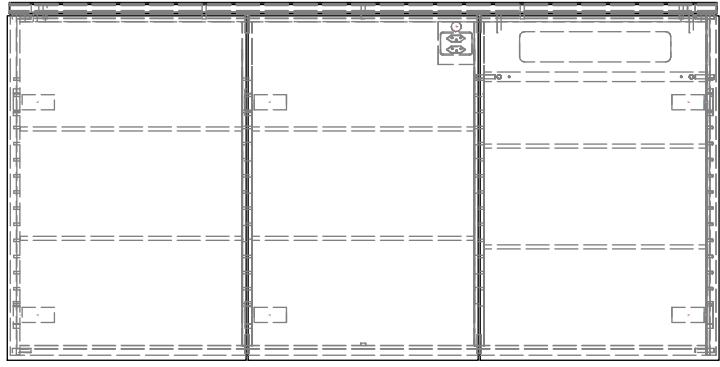


Typ: O3

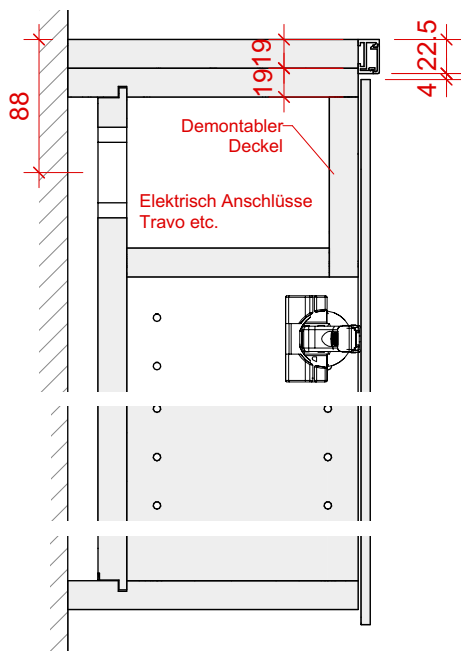
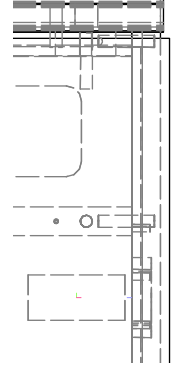
Typ: S5  
dunkles Titan



Schreinerei Bigler		
Bigler-Badmöbel "BBM"		
Ausführung gem. Beilage oder Beschrieb	Mst: 1:20 / 1:5	Auftrag Nr: 22000
	Datum: 20.8.22	gez: big
	Datum rev:	Rev gez:
 <b>Schreinerei Bigler GmbH</b> <small>KÜCHEN   TÜREN   FENSTER   INNENAUSBAU          Bächelmatt 3   3127 Mühlethurnen          Fon 031 809 18 88   Fax 031 809 15 47          www.Kitchen-Türen.ch</small>		<small>Q:111 - Daten AVOR111 - Vorlagen CAD/Vorlagen          Badezimmer/Bigler-Badmöbel/big_badmöbel_showroo          m_grau_u164pe_Einzeln.vwx</small>



Ansicht



Schreinerei Bigler		
Bigler-Badmöbel "BBM"		
Ausführung gem. Beilage oder Beschrieb	Mst: 1:20 / 1:5	Auftrag Nr: 22000
	Datum: 20.8.22	gez: big
	Datum rev:	Rev gez:
		<small>Schreinerei Bigler GmbH KÜCHEN   TÜREN   FENSTER   INNENAUSBAU Böschmatt 3   3127 Mühlebühlern 809 18 88   Fax 031 809 15 47 www.Kichen-Türen.ch</small>
<small>Q:111 - Daten AVOR111 - Vorlagen CAD/Vorlagen Badezimmer\Bigler-Badmöbel\big_badmöbel_showroo m_grau_u164pe_Einzeln.vwx</small>		