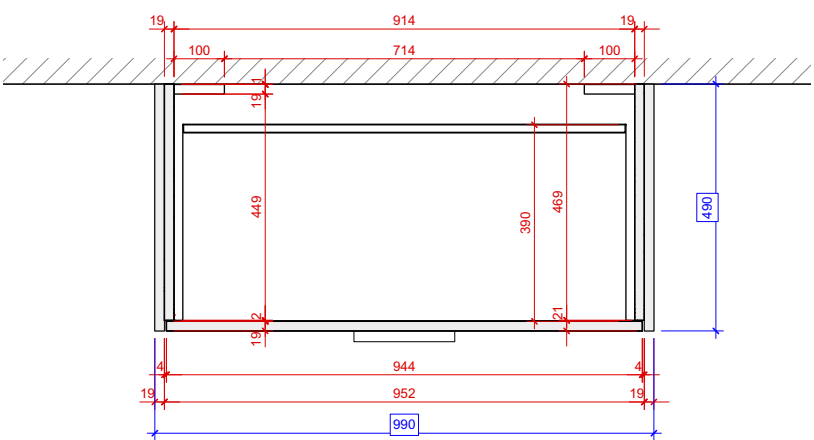
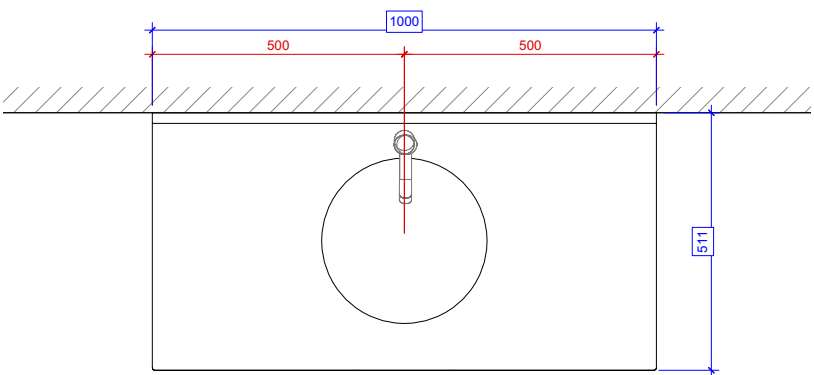
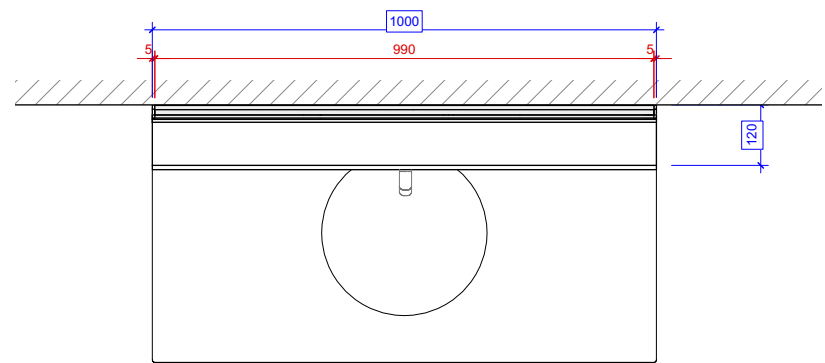
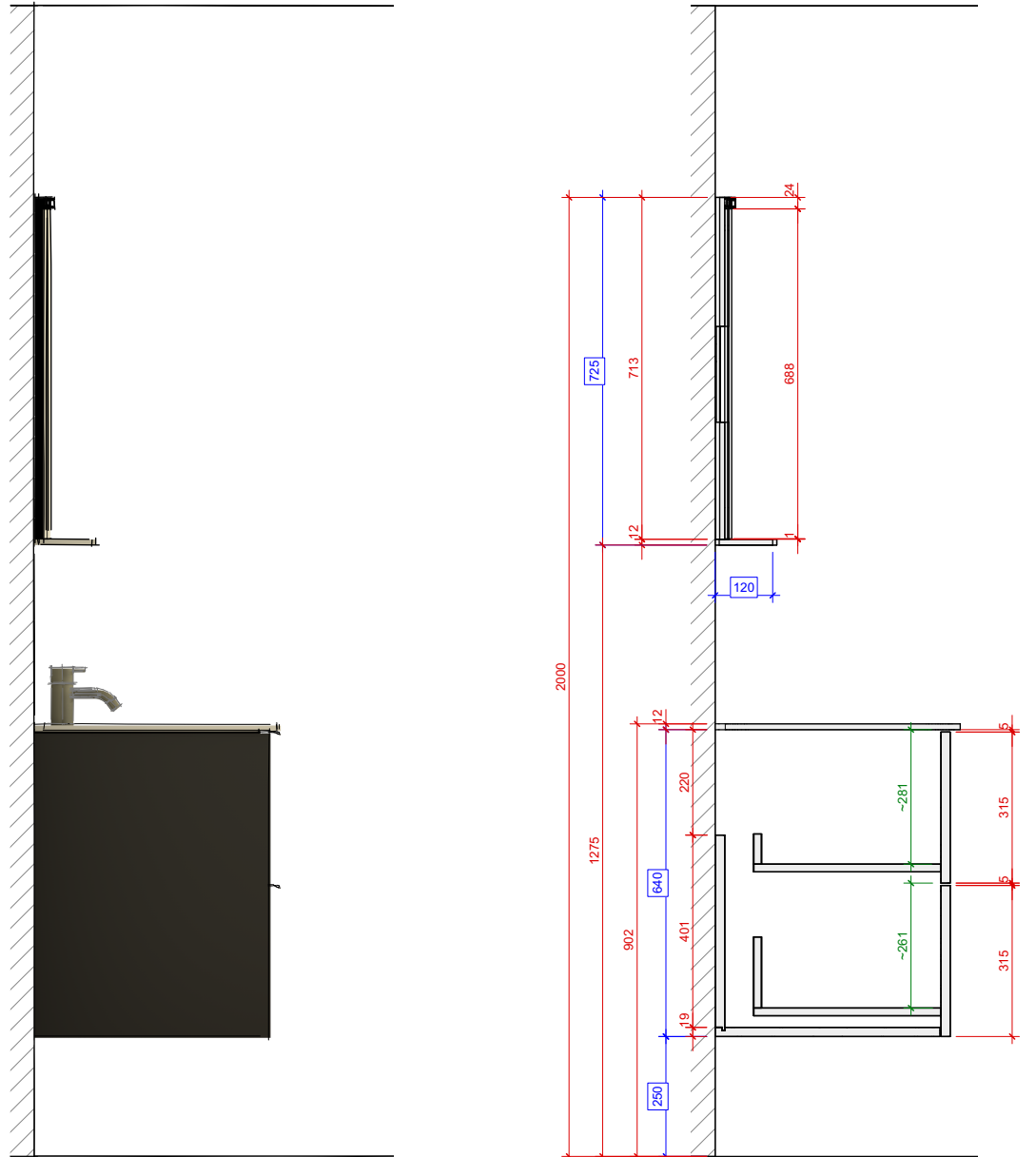

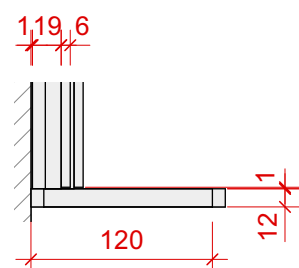
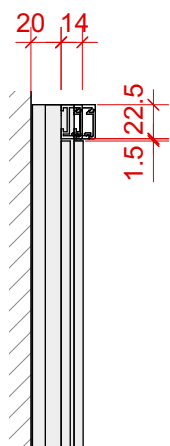
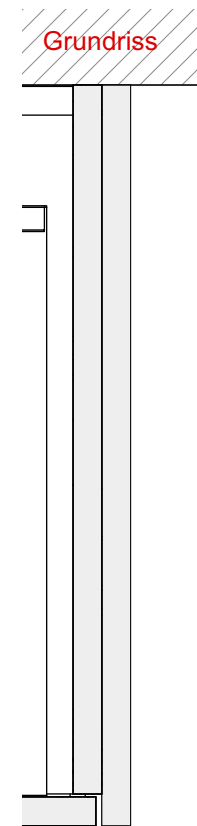
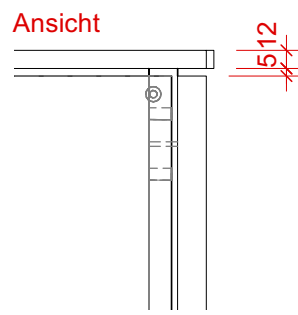
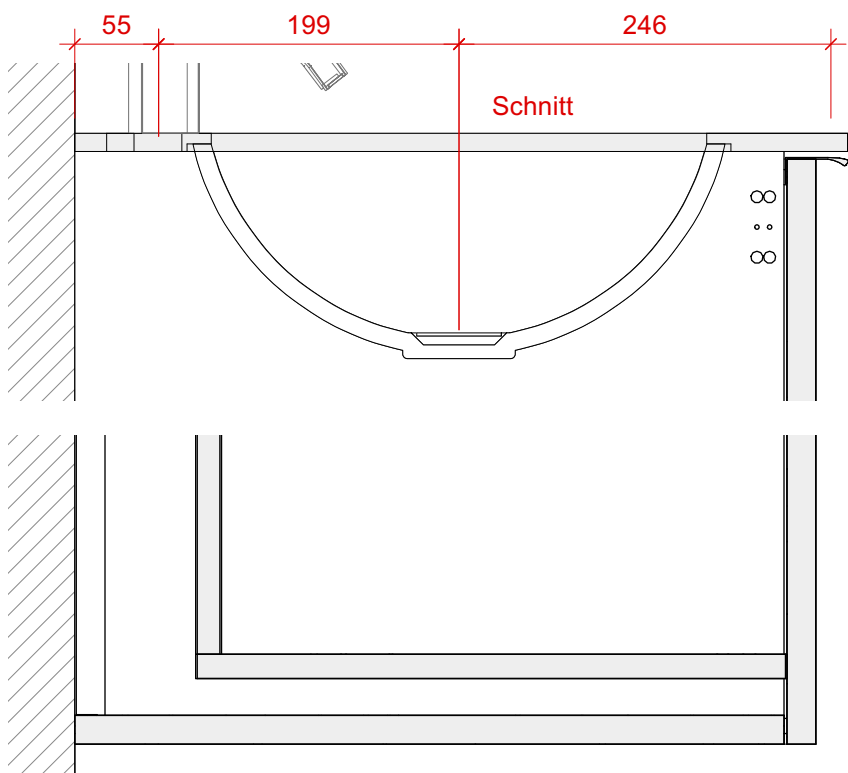
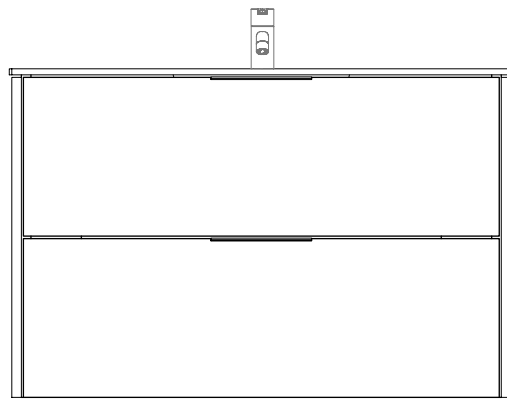
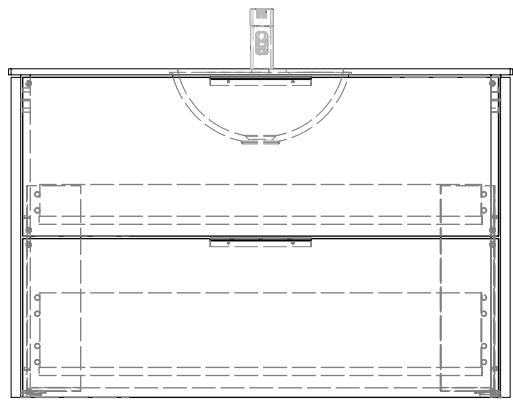
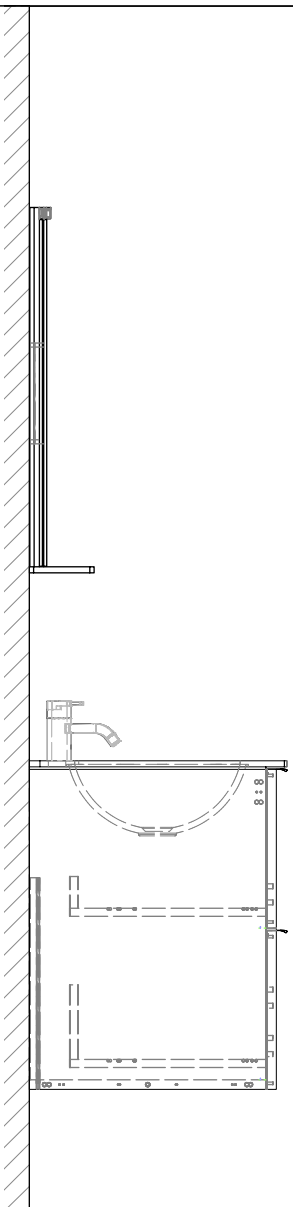
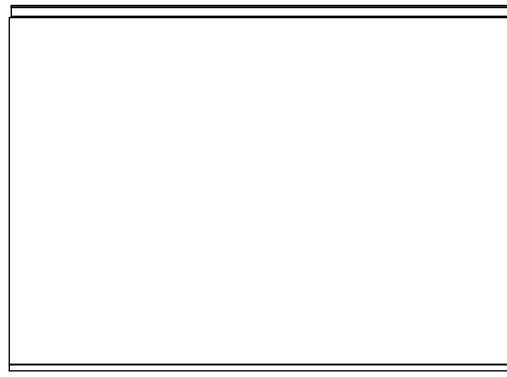
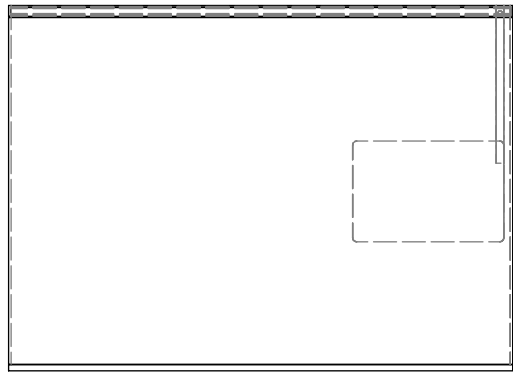



Typ: OS

Typ: S2
dunkles Titan



Schreinerei Bigler		
Bigler-Badmöbel "BBM"		
Ausführung gem. Beilage oder Beschrieb	Mst: 1:20 / 1:5	Auftrag Nr.: 22000
	Datum: 20.8.22	gez: big
 Schreinerei Bigler GmbH KÜCHEN TÜREN FENSTER INNENAUSBAU Bächelmatt 3 3127 Mühlthurnen Fon 031 809 18 88 Fax 031 809 15 47 www.Küchen-Türen.ch	Datum rev:	Rev gez:
	<small>Q:\111 - Daten AVOR\111 - Vorlagen CAD\Vorlagen Badezimmer\Bigler-Badmöbel\big_badmöbel_showroo m_grau_u164pe_Einzeln.vwx</small>	



Schreinerei Bigler		
Bigler-Badmöbel "BBM"		
Ausführung gem. Beilage oder Beschrieb	Mst: 1:20 / 1:5	Auftrag Nr: 22000
	Datum: 20.8.22	gez: big
 Schreinerei Bigler GmbH <small>KÜCHEN TÜREN FENSTER INNENAUSBAU Bächelmatt 3 3127 Mühlehurnen 809 18 88 Fax 031 809 15 47 www.Küchen-Türen.ch</small>	Datum rev:	Rev gez:
	<small>Q:111 - Daten AVOR/11 - Vorlagen CAD/Vorlagen Badezimmer/Bigler-Badmöbel/big_badmöbel_showroo m_grau_u164pe_Einzeln.vwx</small>	